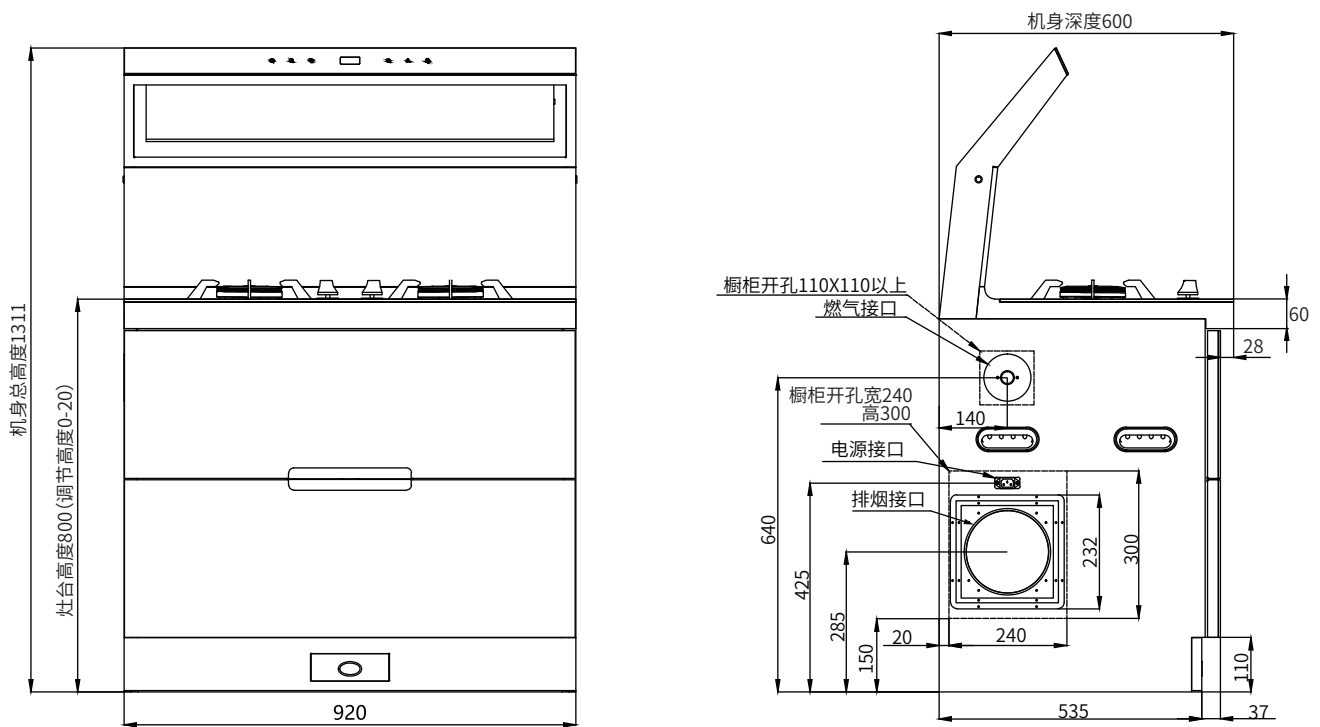


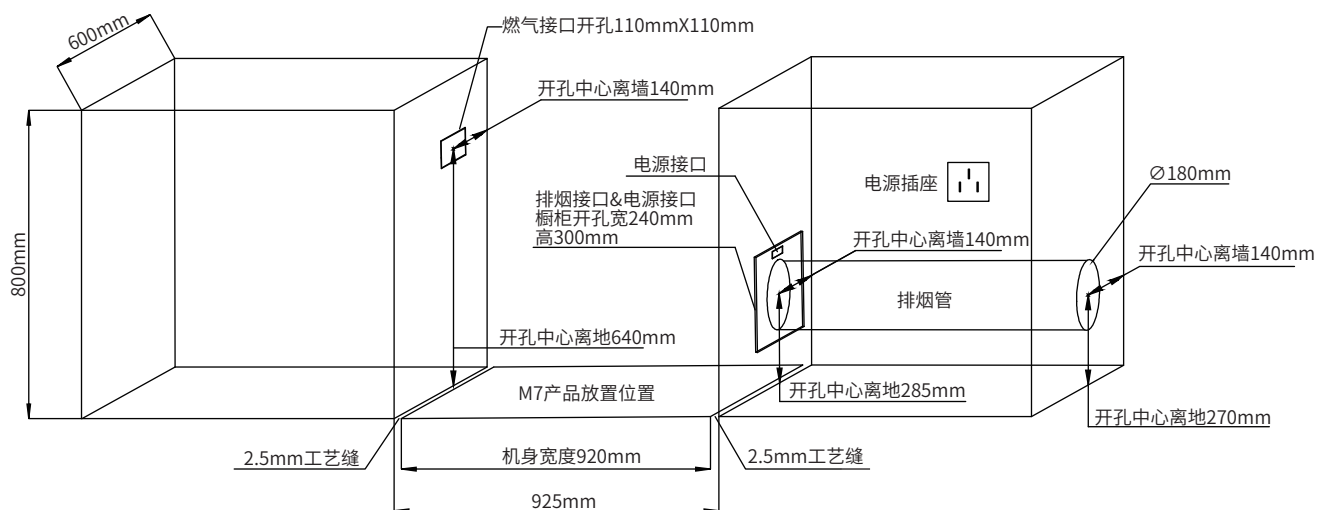
M7集成灶安装设计尺寸示意图

一、产品尺寸示意图

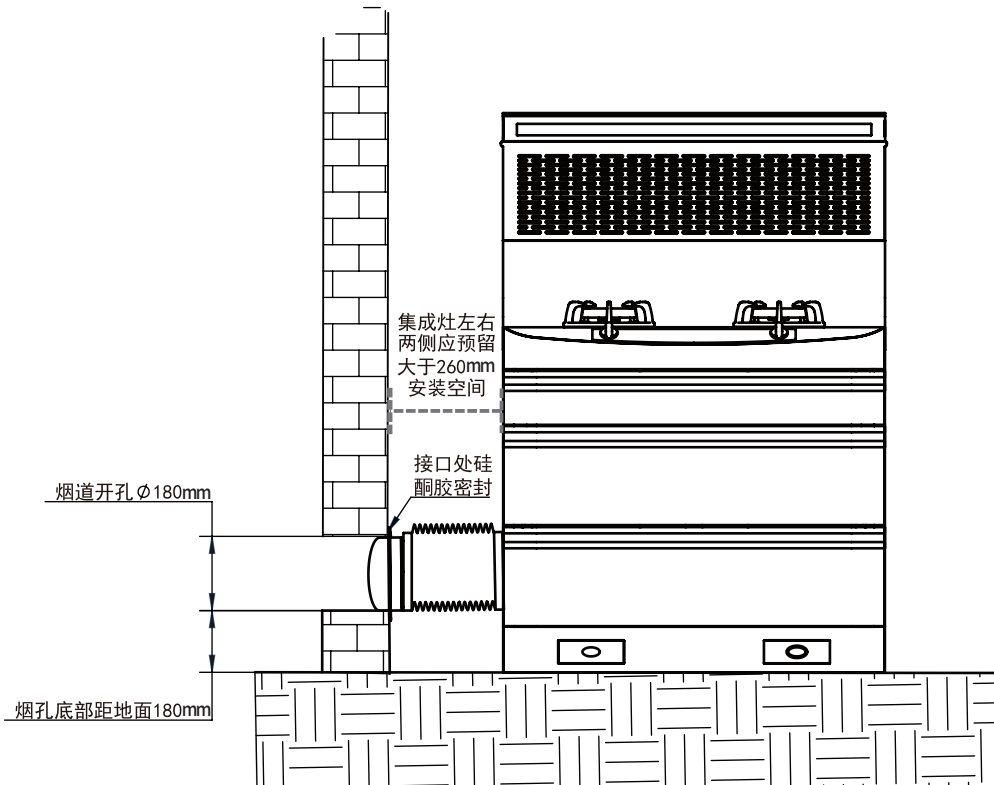


注：尺寸单位为mm

二、产品安装预留尺寸示意图



三、排烟孔预留示意图



四、注意事项

1、排烟孔

- (1) 排烟孔应预留在产品的左右两侧，不可预留在产品正后方；
- (2) 排烟孔底部距地面180mm高度(为已铺设地砖后的高度)；
- (3) 排烟孔开孔时需打通主、副烟道，便于顺畅排烟；
- (4) 排烟软管配置长度为1700mm，排烟孔与产品排烟接口距离不够的，可加长解决；
- (5) 排烟软管尽量避免转弯，以免引起排烟不畅、风道风声增高的问题。

2、电源

- (1) 电源应预留在产品的左右两侧，不可预留在产品正后方；
- (2) 电源插座配置要求：国标三项10A插座(配置电磁炉功能的产品应使用国标三项16A插座)；
- (3) 电源线配置长度为1400mm，电源插座与产品电源接口距离应控制在此范围以内。

3、气源

- (1) 气源应预留在产品的左右两侧，不可预留在产品正后方；
- (2) 气源与电源接口，尽量分置在产品左右两侧。

4、橱柜

- (1) 产品安装前，依据标准的开孔尺寸(具体可参照《产品尺寸示意图》)，将橱柜对应孔位开出。