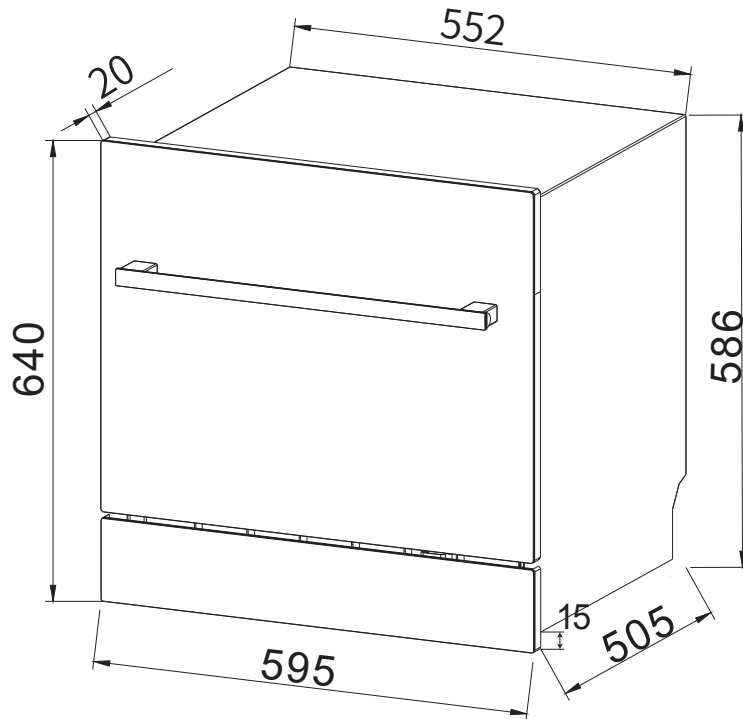


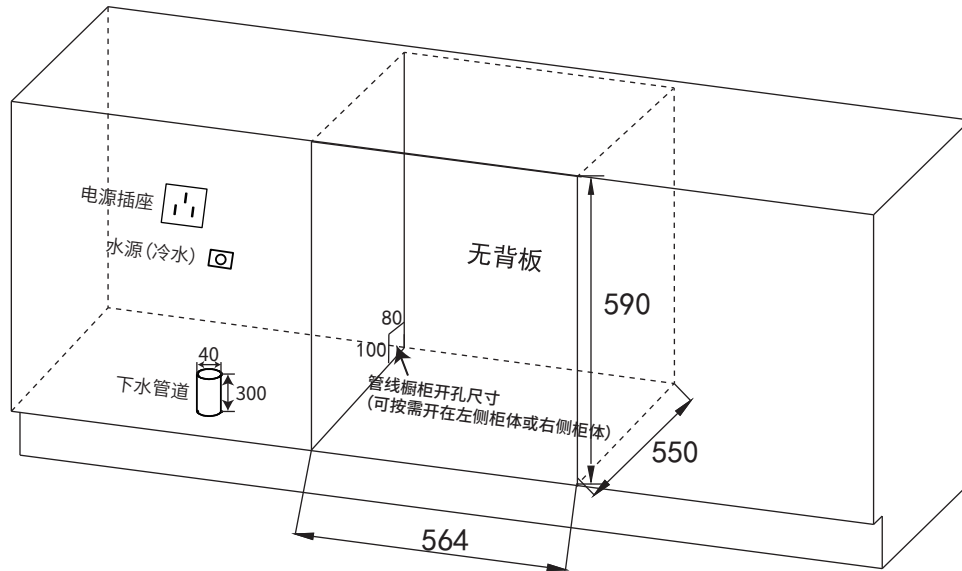
LWQ01嵌入式洗碗机安装设计尺寸示意图

一、产品尺寸示意图



注:尺寸单位为mm

二、产品安装预留尺寸示意图



注:尺寸单位为mm

三、注意事项

1. 电源

- (1) 电源应预留在产品左侧或右侧柜体内,不可预留在产品后方;
- (2) 电源插座要求:须使用国标三项10A插座;
- (3) 电源线配置长度为1.3米,电源插座与产品电源接口距离应控制在此范围以内。

2. 水源

- (1) 水源(冷水)应预留在产品左侧或右侧柜体内,不可预留在产品后方;
- (2) 进水管配置长度为1.4米,水源预留与产品进水口距离应控制在此范围以内。

3. 下水管道

- (1) 下水管道应预留在产品左侧或右侧柜体内,不可预留在产品后方,下水管道离地高度为0.3米;
- (2) 排水管配置长度为1.7米,超出此范围的可延长下水管道。

4. 橱柜

- (1) 涉及橱柜开孔的,产品安装前,依据标准的开孔尺寸(具体可参照《产品安装预留尺寸示意图》),将橱柜对应孔位开出。